



6-12

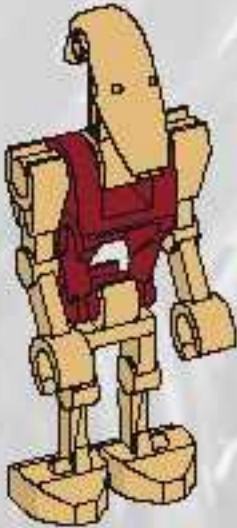
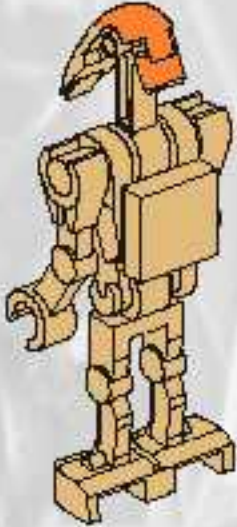
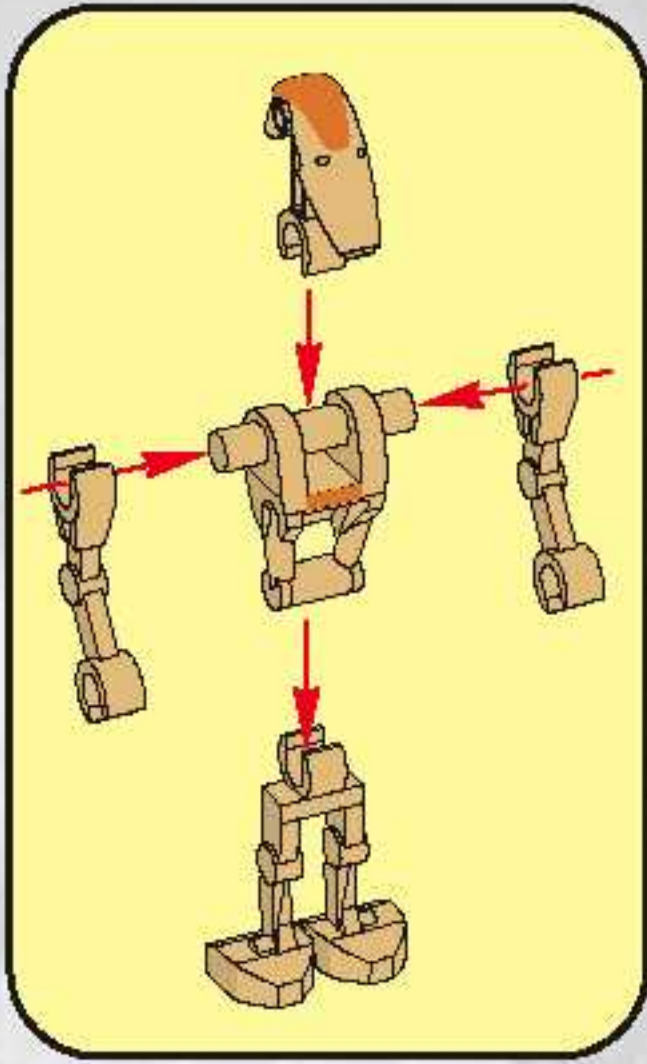
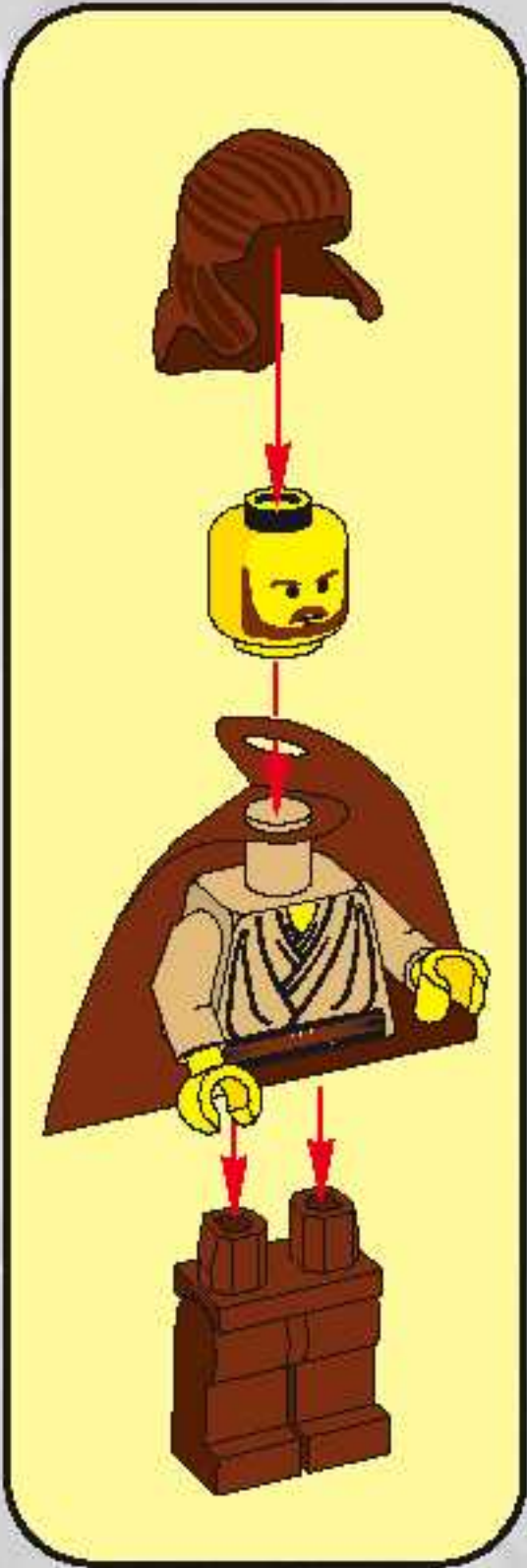
# STAR WARS

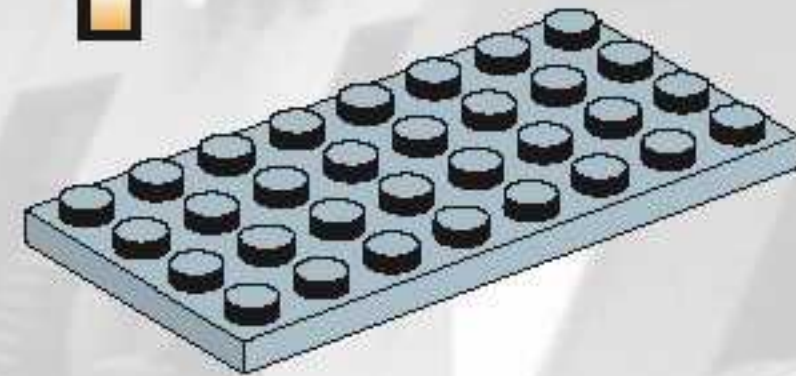
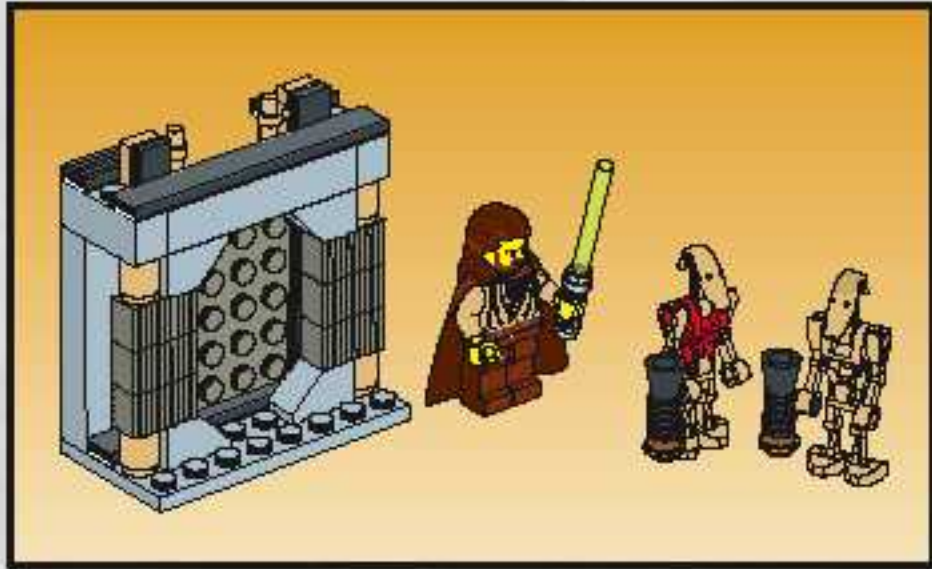


## 7204

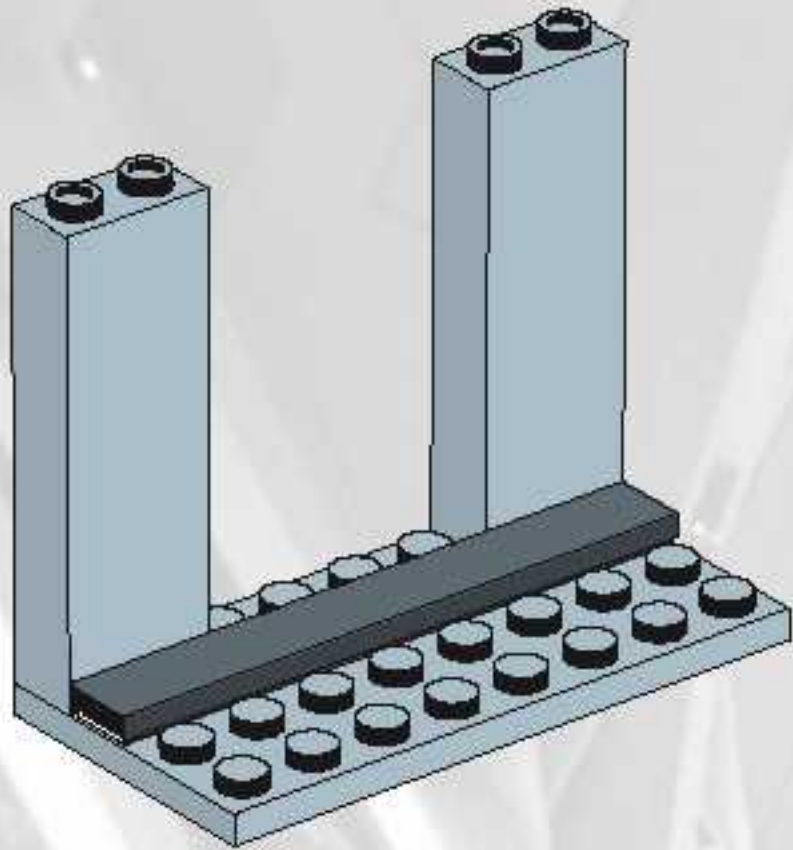
4170523

## JEDI DEFENSE II

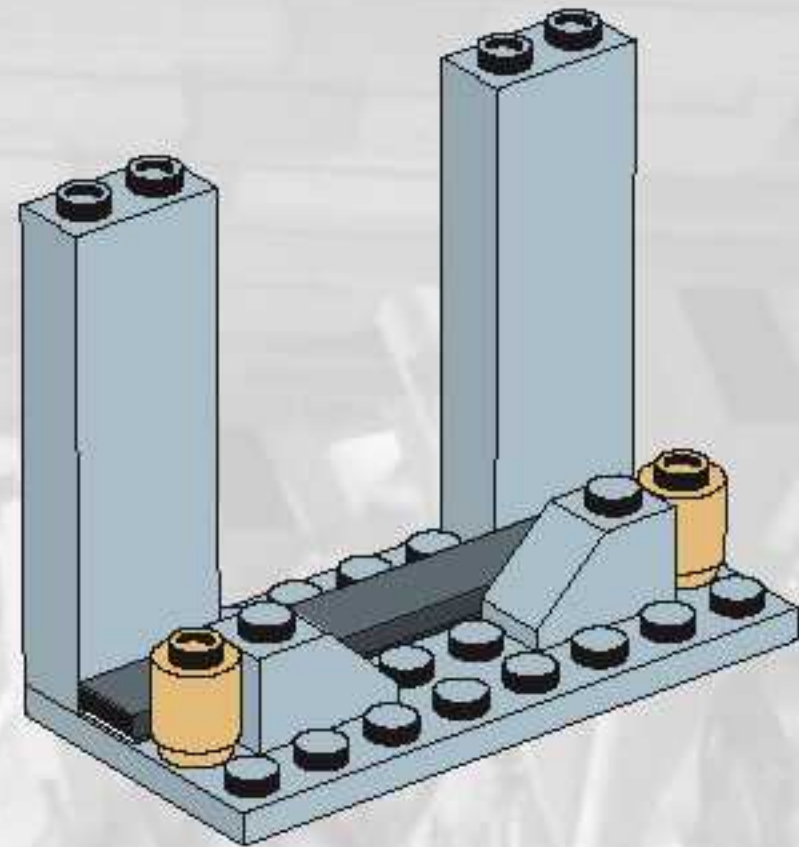




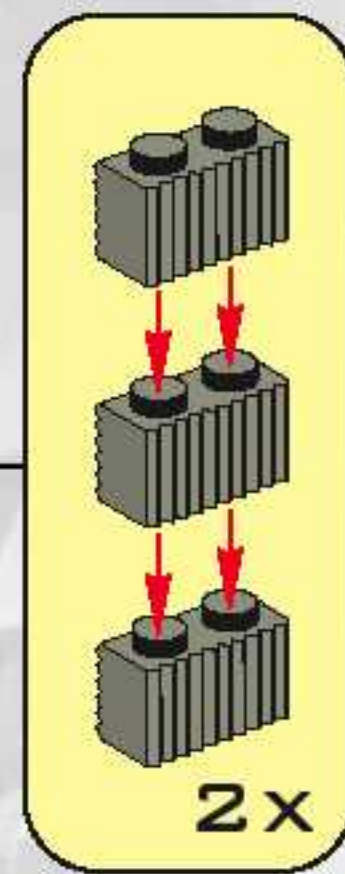
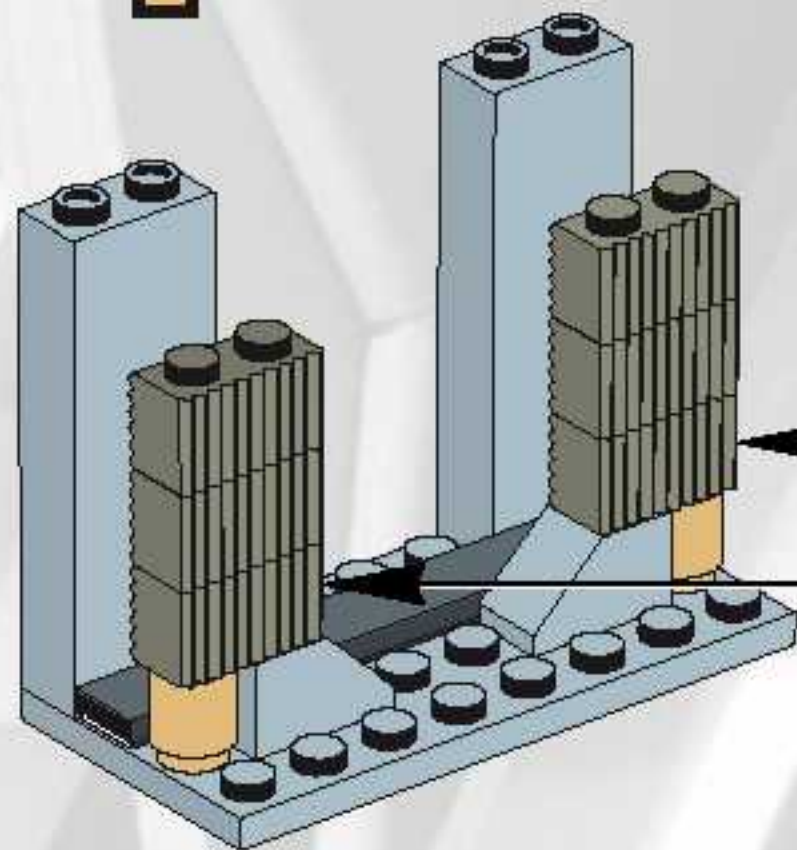
2



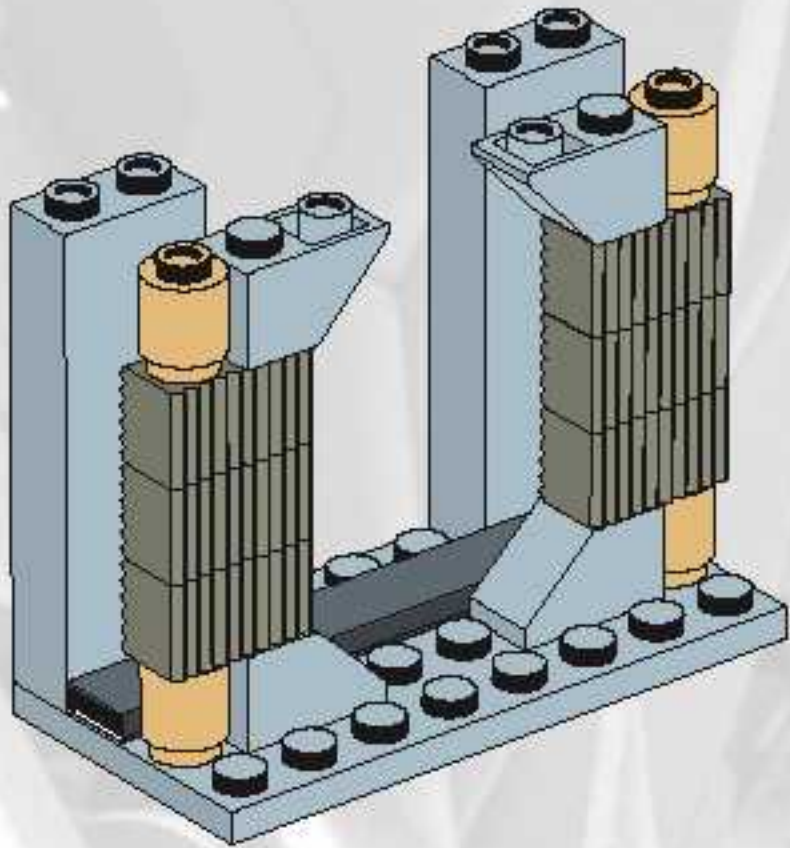
3



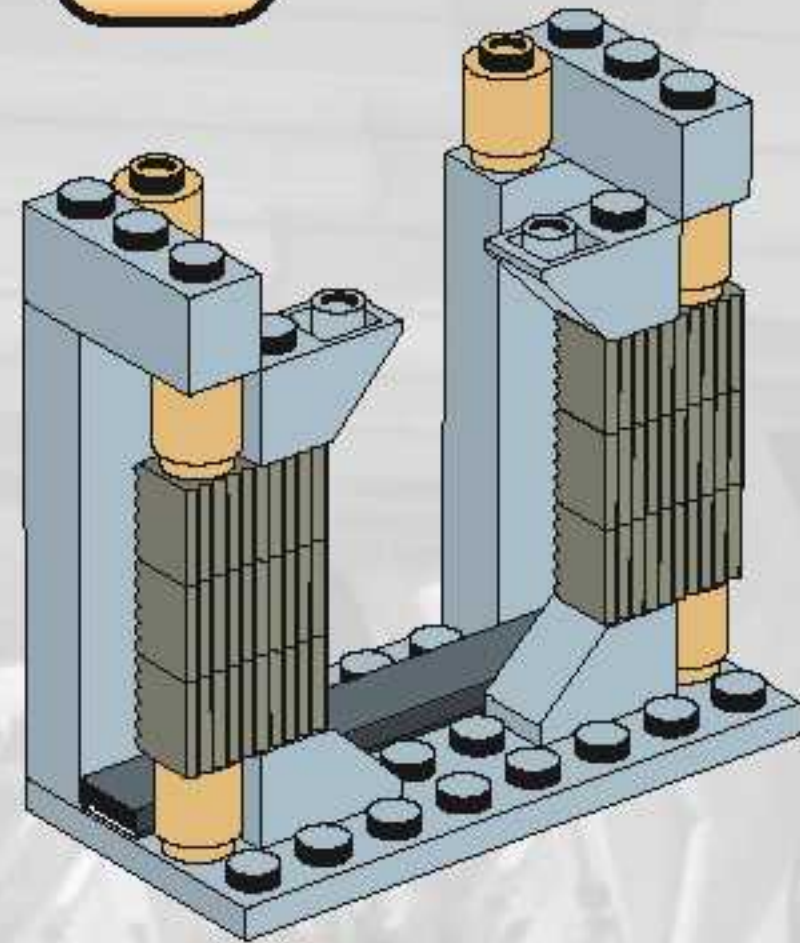
4



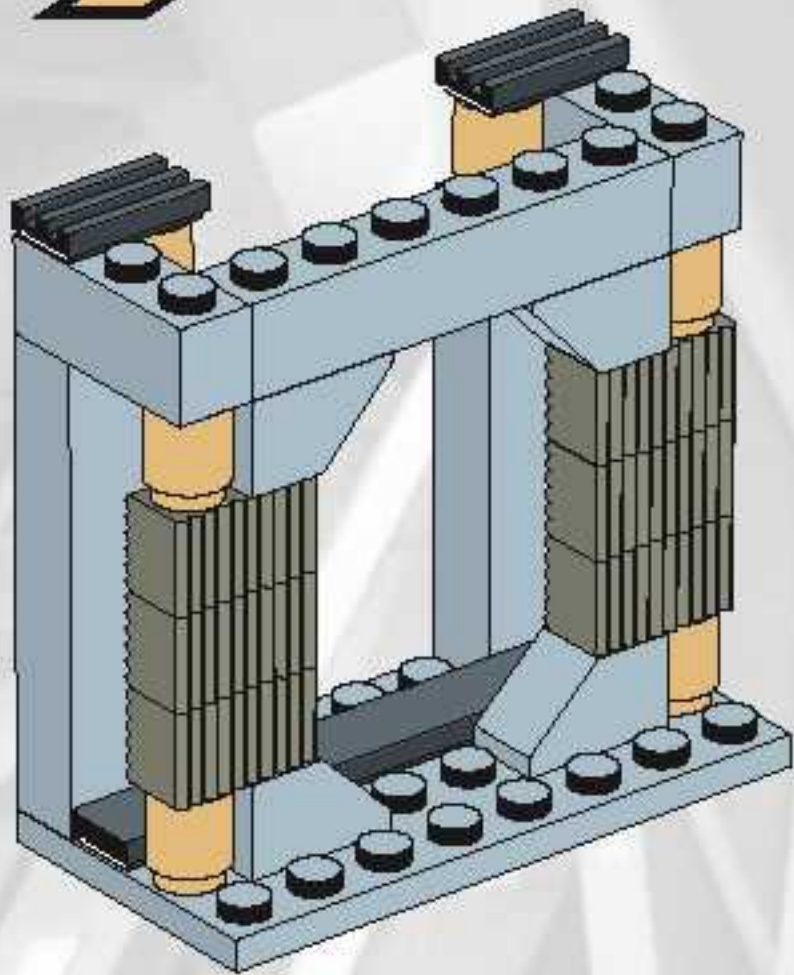
5



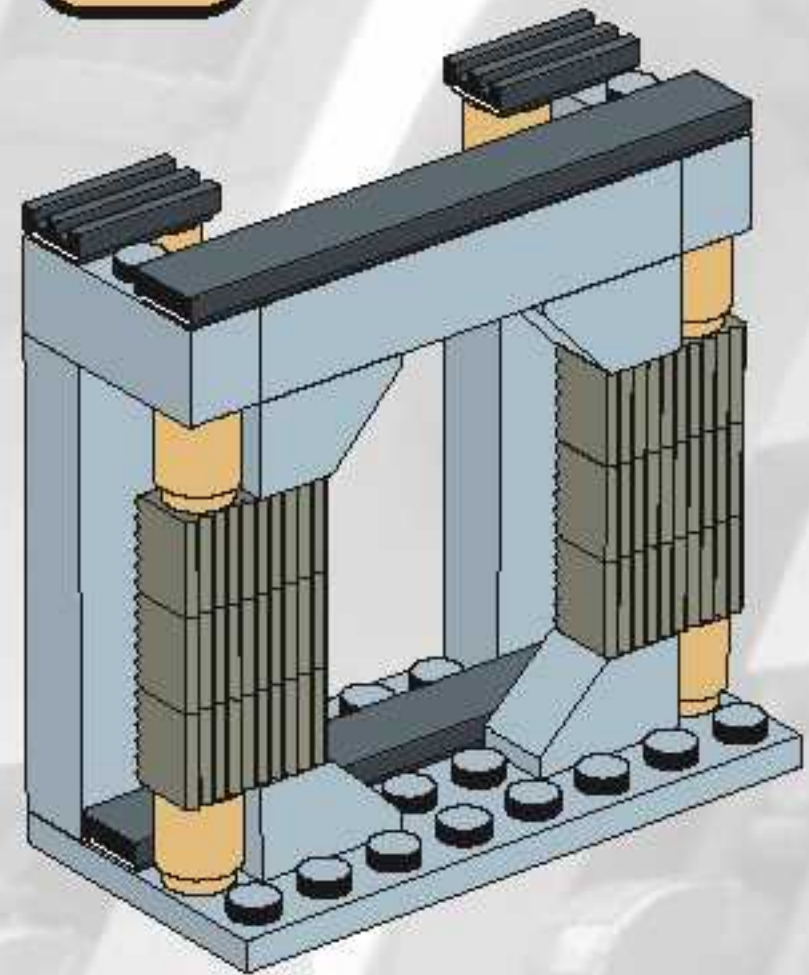
6



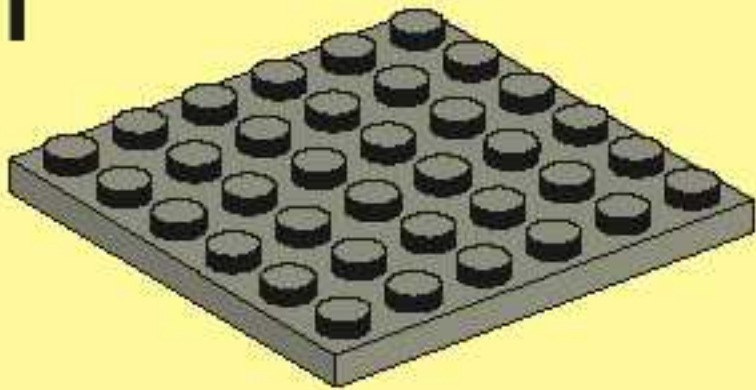
7



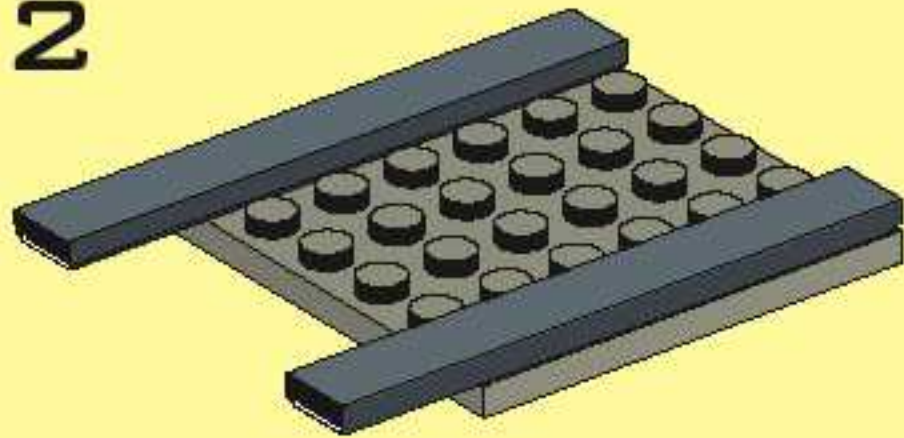
8



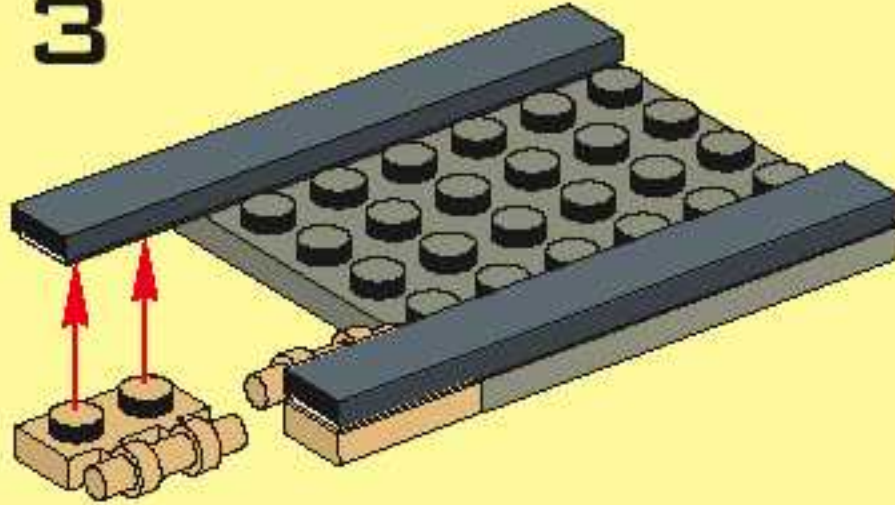
1



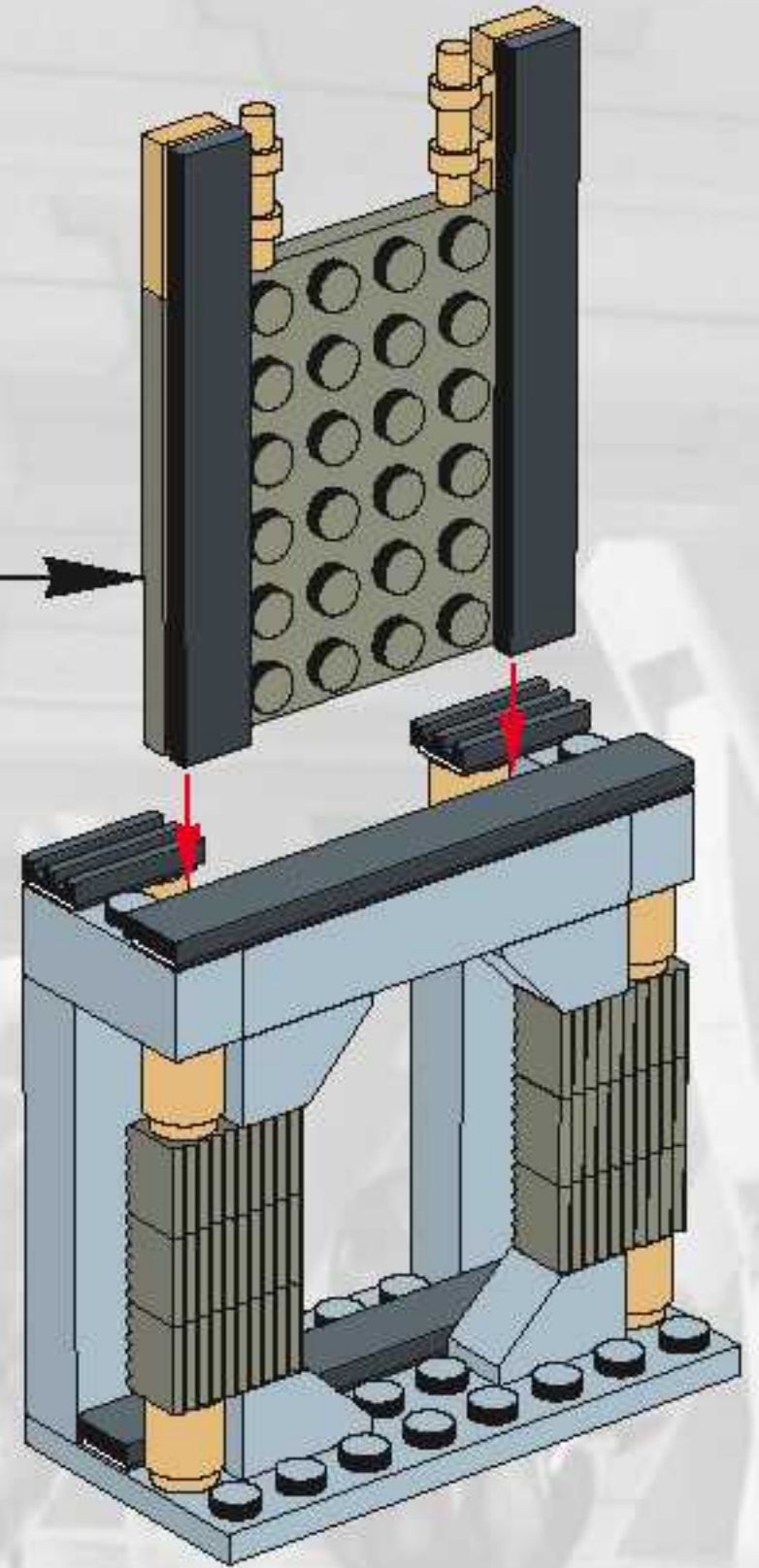
2



3

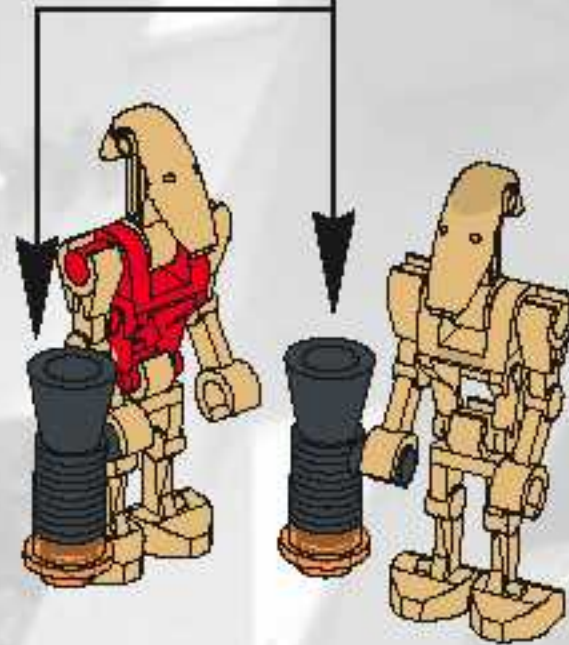
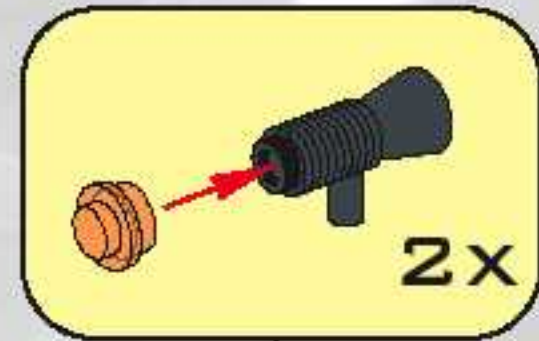
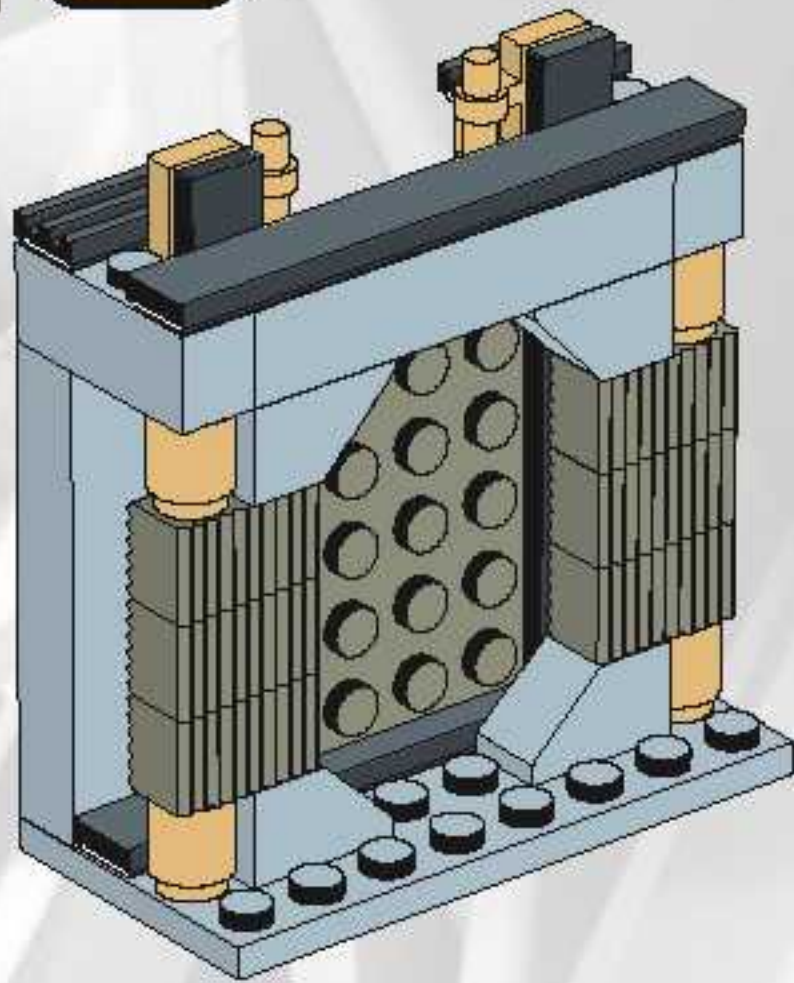


10





10



*The Final Duel*  
7200 *Final Duel I*  
7201 *Final Duel II*





*The Trade Federation™ Army*  
**7203**  
**JEDI™ DEFENSE I**  
**7204**  
**JEDI™ DEFENSE II**



**7119 Twin-Pod  
Cloud Car™**



**7139 Ewok™  
Attack**



©LEGO, the LEGO logo, the JUST IMAGINE logo and the Minifigure are trademarks of/ sont des marques de commerce de/ son marcas registradas de LEGO Group.  
©2002 The LEGO Group.  
©2002 Lucasfilm Ltd. & TM/™. All rights reserved. Used under authorization./Tous droits réservés. Utilisé sous autorisation./ Todos los derechos reservados. Utilizado bajo autorización.

